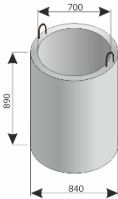
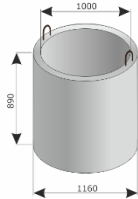
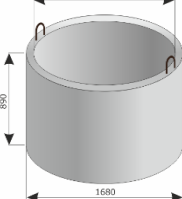
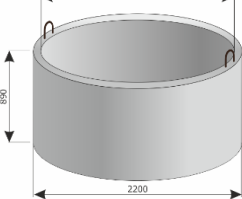
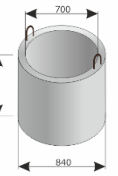
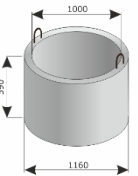
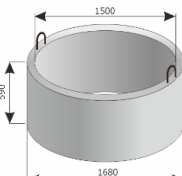
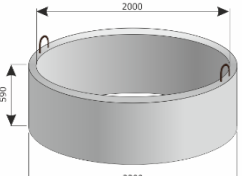
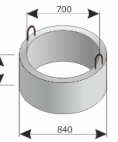
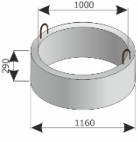
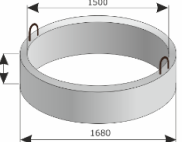
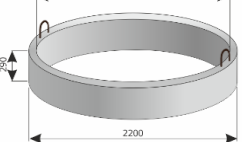


КОЛЬЦА ЖЕЛЕЗОБЕТОННЫЕ (колодезные)				
Диаметр, м	0,7	1,0	1,5	2,0
Высота, м				
Маркировка	КС 7 - 9	КС 10 - 9	КС 15 - 9	КС 20 - 9
0,9				
Маркировка	КС 7 - 6	КС 10 - 6	КС 15 - 6	КС 20 - 6
0,6				
Маркировка	КС 7 - 3	КС 10 - 3	КС 15 - 3	КС 20 - 3
0,3				

По приобретению данной продукции обращайтесь к менеджерам по телефону:

(391) 258-70-80 Авиаторов, 2а
(391) 278-15-45 Пограничников, 131
(391) 232-12-45 Монтажников, 64

Отдел по работе с юридическими лицами:
(391) 228-90-62

Индивидуальный предприниматель Севостьянов Константин Николаевич

ИНН 245406253676 КПП 246401001 ОГРНИП 308245425900047

Восточно-Сибирский банк Сбербанка России

р/с 40802810531280063093 к/с 30101810800000000627 БИК 040407627

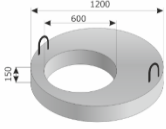
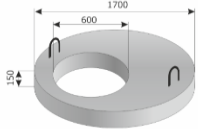
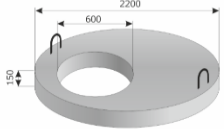
Юридический адрес:

РФ, 660022, Красноярский край, Лесосибирск г, Карла Маркса ул, дом №3 кв 46

Фактический адрес:

660005, Красноярский край, Красноярск г, пр. Авиаторов, дом №2А

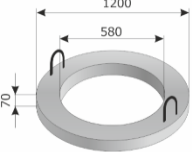
ПЛИТЫ ПЕРЕКРЫТИЯ. Крышка на кольцо

Диаметр, м	—	1,2	1,7	2,2
Высота, м	—	1,2	1,7	2,2
Маркировка	—	ПП - 10	ПП - 15	ПП - 20
0,15				

ПЛИТЫ ПЕРЕКРЫТИЯ. Дно к кольцу

Диаметр, м	—	1,0	1,5	2,0
Высота, м	—	1,0	1,5	2,0
Маркировка	—	ПН - 10	ПН - 15	ПН - 20
0,15				

КОЛЬЦО ОПОРНОЕ

Диаметр, м	0,85			
Высота, м	0,85			
Маркировка	КО			
0,15				

По приобретению данной продукции обращайтесь к менеджерам по телефону:

(391) 258-70-80 Авиаторов, 2а

(391) 278-15-45 Пограничников, 131

(391) 232-12-45 Монтажников, 64

Отдел по работе с юридическими лицами:

(391) 228-90-62